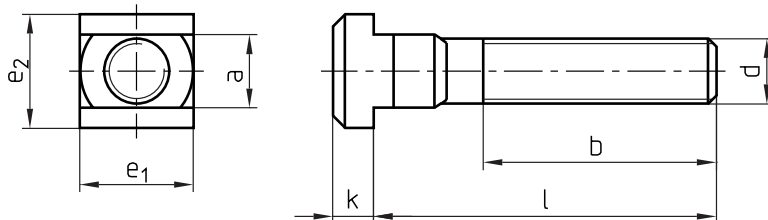


Z7522/... (V5511/...)

Mat.: 12.9/1200 N/mm²
DIN 787

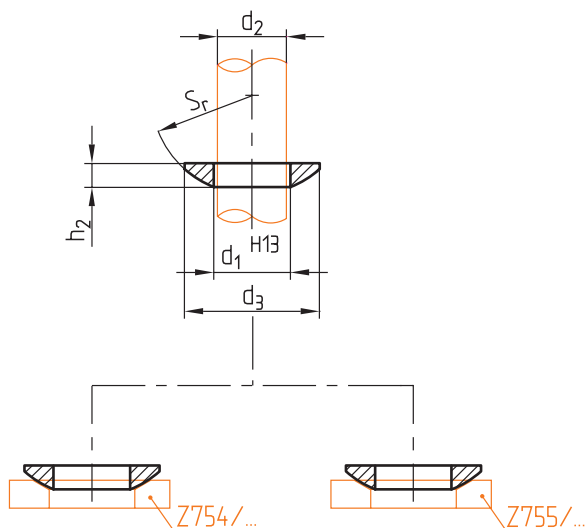
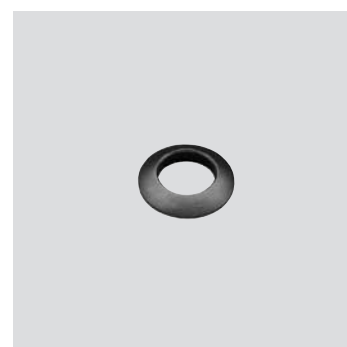


b	e ₁ /e ₂	k	d		l	Nr./No.
35	18	7	M12	12	50	Z7522/12x12x 50
55					80	80
75					125	125
120					200	200
35	22	8	M12	14	50	Z7522/12x14x 50
55					80	80
75					125	125
120					200	200
45	25	9	M16	16	63	Z7522/16x16x 63
65					100	100
100					160	160
150					250	250
45	28	10	M16	18	63	Z7522/16x18x 63
65					100	100
100					160	160
150					250	250

b	e ₁ /e ₂	k	d		l	Nr./No.
55	32	12	M20	20	80	Z7522/20x20x 80
85					125	125
125					200	200
55	35	14	M20	22	80	Z7522/20x22x 80
85					125	125
125					200	200
70	40	16	M24	24	100	Z7522/24x24x100
110					160	160
150					250	250
70	44	18	M24	28	100	Z7522/24x28x100
110					160	160
150					250	250

Z753/... (V5210/...)

DIN 6319



d ₃	h ₂	s _r	d ₁	d ₂	Nr./No.
12	2,3	9	6,4	6	Z753/ 6
17	3,2	12	8,4	8	8
21	4	15	10,5	10	10
24	4,6	17	13	12	12
28	5	22	15	14	14

d ₃	h ₂	s _r	d ₁	d ₂	Nr./No.
30	5,3	22	17	16	Z753/16
36	6,3	27	21	20	20
44	8,2	32	25	24	24
56	11,2	41	31	30	30